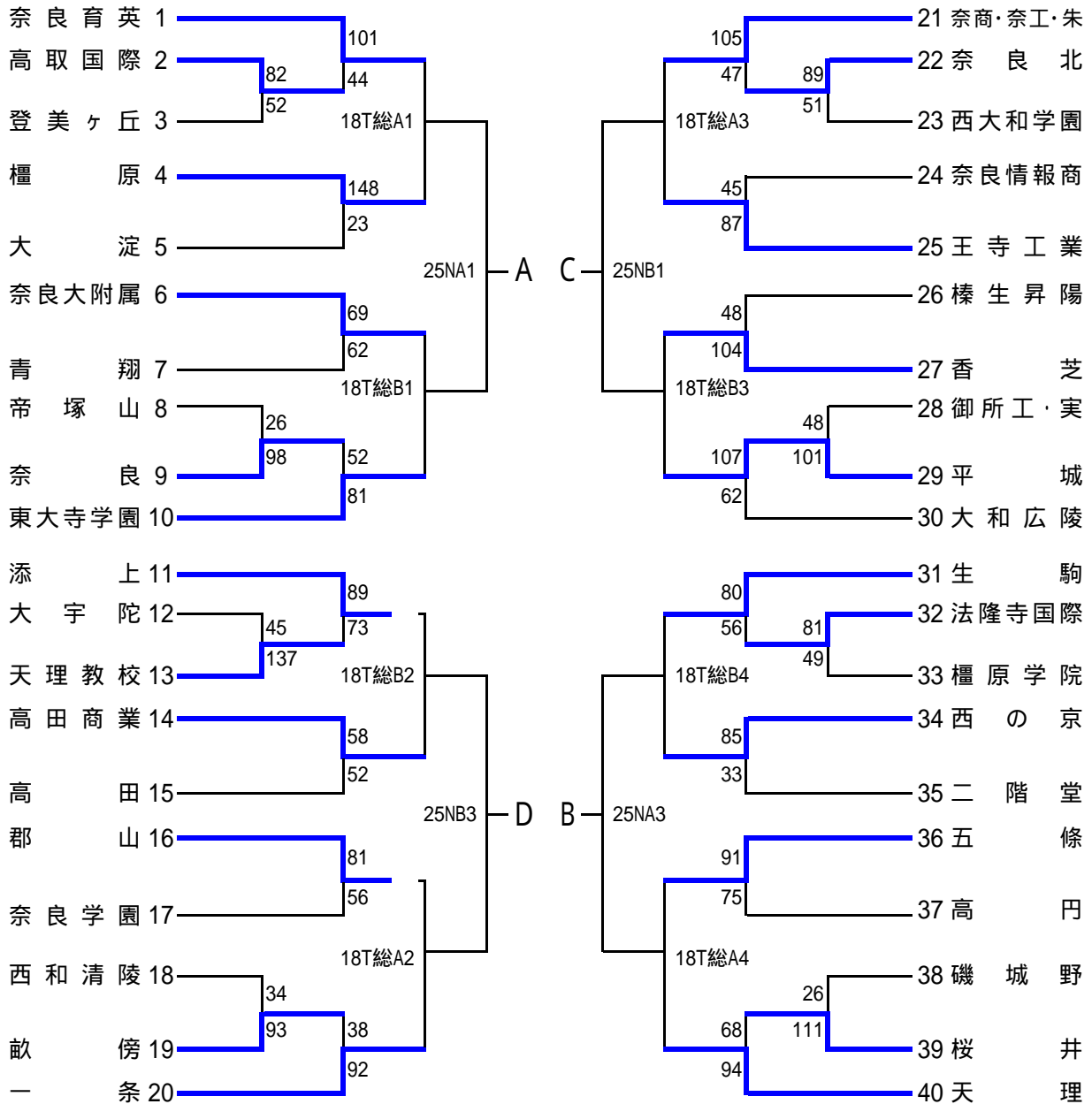


2008(平成20)年度全国高校総合体育大会県予選 兼 第55回近畿高校バスケットボール選手権大会県予選

期日:2008(平成20)年5月10・11・18・24・25・31日 6月1日

= 男子の部 = 40チーム



< 注意事項 > 決勝リーグを行う。
印のついているチームで、第1試合のT.Oをお願いします。

< 但し > = 男子の部 = 奈商・奈工・朱 : 奈良商業・奈良工業・奈良朱雀
御所工・実 : 御所工業・御所実業
= 女子の部 = 奈商・朱雀 : 奈良商業・奈良朱雀

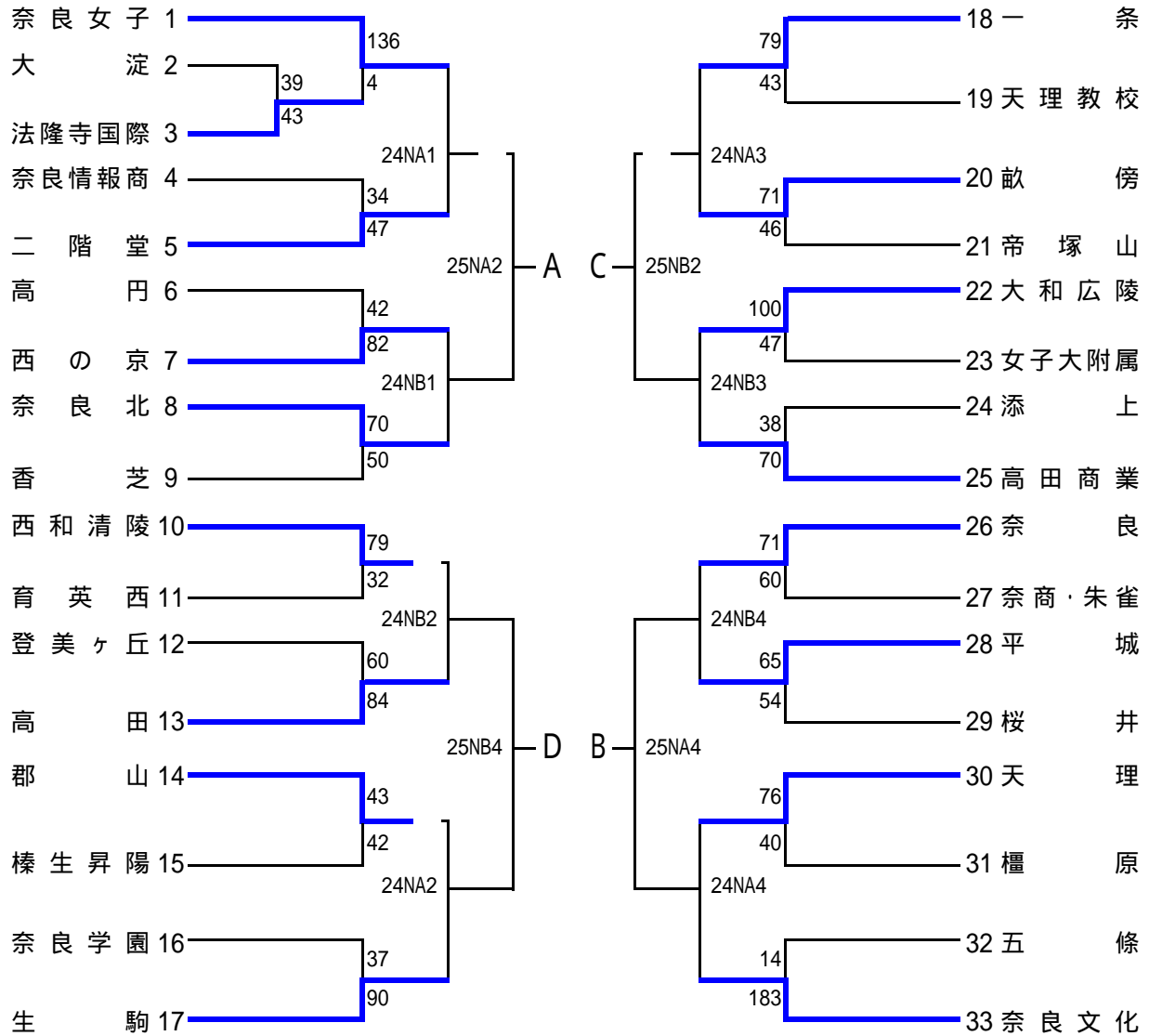
< 会場 > K: 県立檀原公苑第一体育館 T総: 大和高田市立総合体育館
N: 奈良市立中央体育館

第1試合の開始時間は10:00です。1試合を1時間30分の予定です。

2008(平成20)年度全国高校総合体育大会県予選 兼 第55回近畿高校バスケットボール選手権大会県予選

期日:2008(平成20)年5月10・11・18・24・25・31日 6月1日

= 女子の部 = 33チーム



< 注意事項 > 決勝リーグを行う。
印のついているチームで、第1試合のT.Oをお願いします。

< 但 し > = 男子の部 = 奈商・奈工・朱 : 奈良商業・奈良工業・奈良朱雀
御所工・実 : 御所工業・御所実業

= 女子の部 = 奈商・朱雀 : 奈良商業・奈良朱雀

< 会場 > K: 県立檀原公苑第一体育館 T総: 大和高田市立総合体育館
N: 奈良市立中央体育館

第1試合の開始時間は10:00です。1試合を1時間30分の予定です。